

## ИНСТРУКЦИИ ЗА МОНТАЖ И ЕКСПЛОАТАЦИЯ НА ПРОДУКТИ **DECKPLAST**

При неспазване на инструкциите гаранцията отпада.

### 1. Инструменти за монтиране:

Продуктите DECKPLAST могат да бъдат монтирани с помощта на дървообработващи машини. За тази цел може да се използват стандартни такива (например: електрическа бормашина, електрически трион, всякаквидърворежещи инструменти и т.н.)



2. Препоръчваме ви да използвате дискове с карбидни върхове.

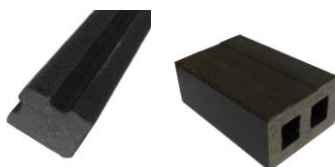
3. Препоръчваме да използвате стандартни неръждаеми стоманени винтове или пирони.

4. Препоръчваме ви да използвате защитни дрехи, предпазни очила и маска.

### Основни елементи на декинг подова настилка:



Декинг дъска



Подложен профил- скара



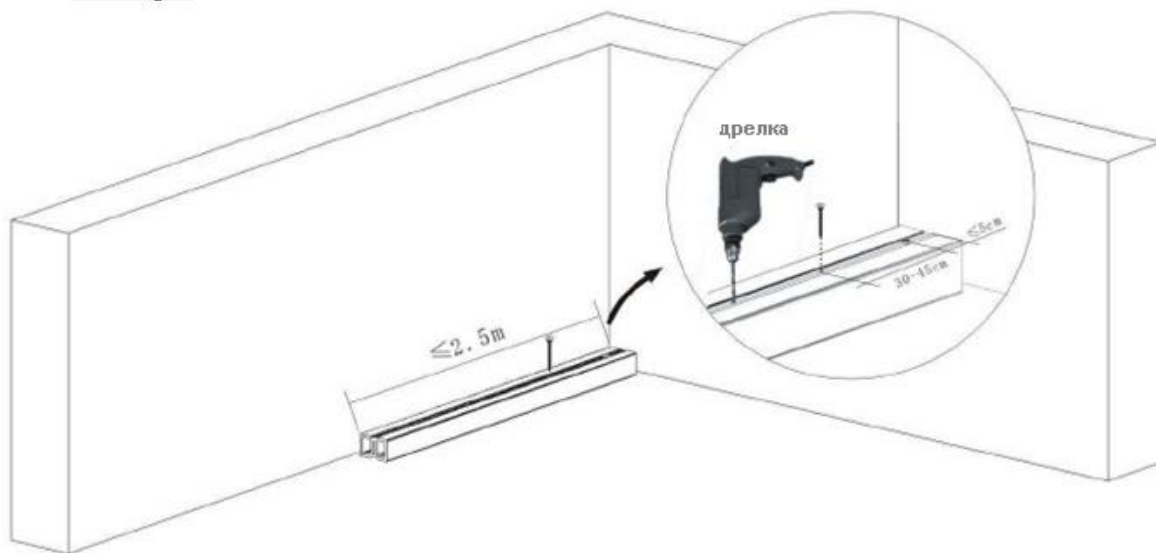
Клипси

### Подготовка:

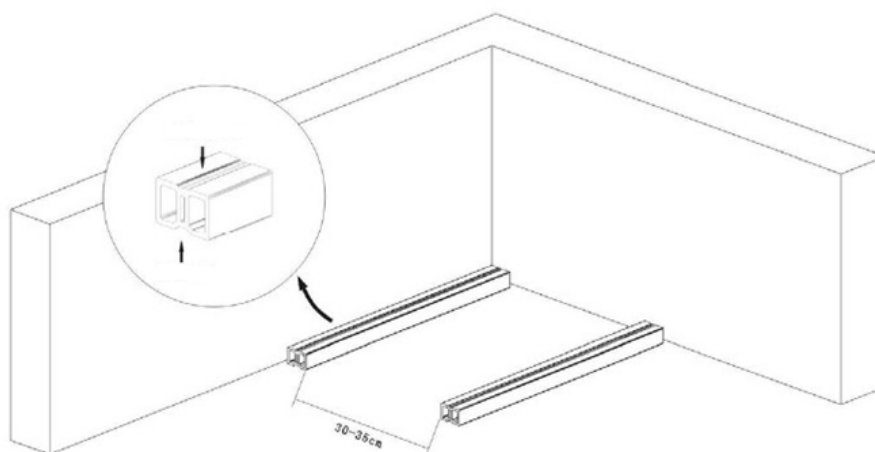
Моля уверете се, че повърхността върху, която ще се монтира декинга е гладка, чиста и здрава. Ако възнамерявате да монтирате декинга върху почва, трябва да се зложат пилотни фундаменти, за да се фиксира подложният профил; за бетонени повърхности – уверете се, че дебелината е поне 6см, за да се избегнат евентуални пропуквания, спадове и други проблеми с разширителните фуги. Основата трябва да е с наклон от около 1 % за да може водата да се оттича. Винтовете, използвани при монтажа трябва да бъдат галванизирани или от неръждаема стомана, за да се избегне ръждясването.

### Монтаж на подложния профил:

I. Началният подложен профил се монтира на 1 см. от стената. Скарата се фиксира към основата само в средата.

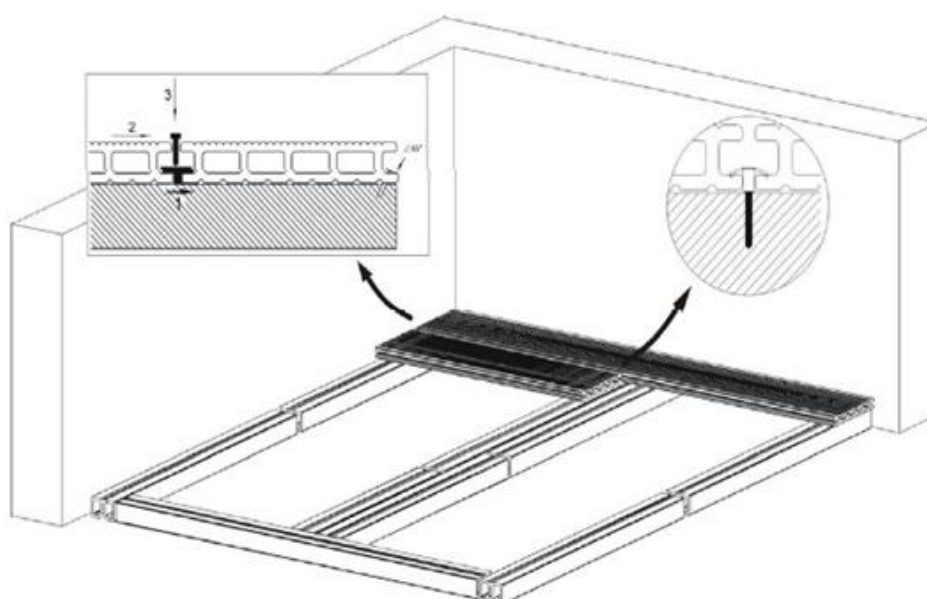


II. Разстоянието между паралелните греди трябва да е между 30 - 35см. Ако декинг дъските и гредите не са вертикални, разстоянието трябва да бъде по-малко.

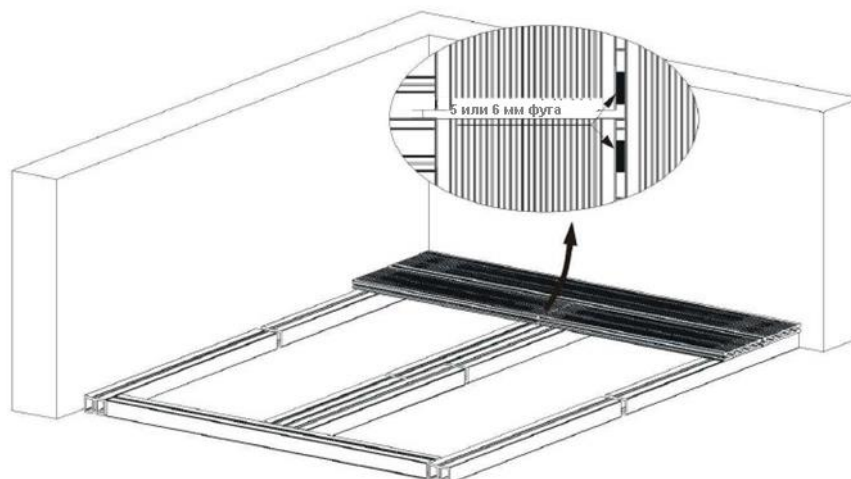


### Монтаж на декинг дъските:

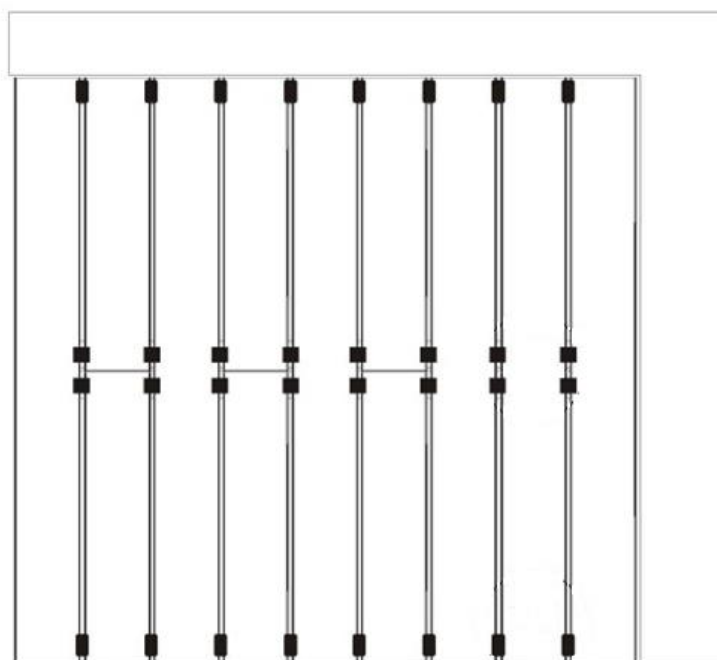
III. Декингът се поставя перпендикулярно на подложния профил. Фиксира се с монтажния клипс. След поставянето на следващата дъска, клипсът се затяга. Благодарение на клипса се получава фуга от 5 или 6 мм. с която се компенсират линейните разширения.



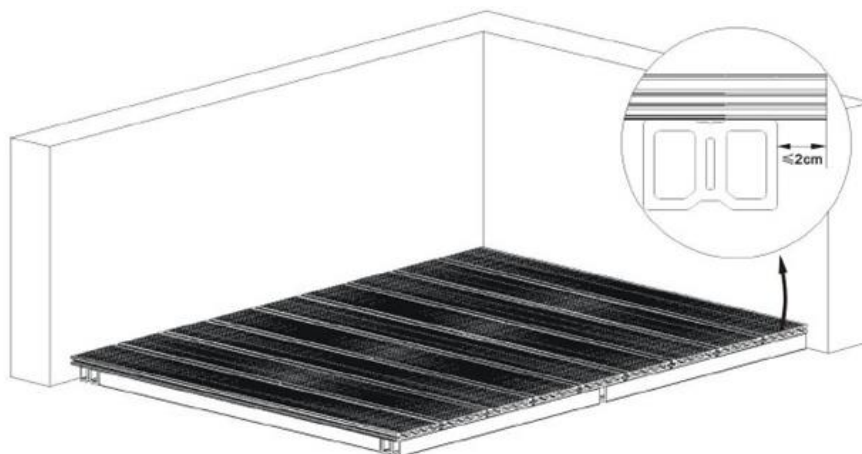
IV: Оставянето на разстояние за дилатационните фуги от 5 или 6 мм е задължително.



V: Захващането на дъските с клипси се извършва през 30 см , като в началото и в края на декингът също трябва да има монтиран клипс.



VI: Декинг дъската не трябва да стърчи с повече от 2 см от подложния профил, в противен случай може да се огъне.



VII: За завършване на монтажа се използва L-профил или П-профил, който се прикрепя с видия. Възможно е и използването на алуминиеви завършващи ъгли.

## Основни елементи за сайдинг стенни облицовки:



Сайдинг облицовка



Подложен профил- скарата



Завършващи профили

### Подготовка:

Моля уверете се, че повърхността върху, която ще се монтира сайдинга е чиста и здрава. Винтовете, използвани при монтажа трябва да бъдат галванизирани или от неръждаема стомана, за да се избегне ръждясването.

### Монтаж на подложния профил:

I. Подложният профил се монтира вертикално през 50-60 см , като първо се поставят подложни профили над цокъла по цялата обиколка на сградата и около прозорците и вратите. Конструкцията се закрепва с винтове и дюбели на всеки 60 см.

II. Поставя се изолационния материал между носещата конструкция. Разстоянието между елементите на скарата се запълва с изолационен материал – минерална вата, каменна вата или друг подходящ за случая изолационен материал. Най-подходяща е каменната вата с дебелина по-малка от 5 см.

### Монтаж на сайдинг дъските:

III. Сайдинг облицовката се монтира хоризонтално, като захващането към скарата става посредством видии. Първата дъска се стартира от долния край на стената. Всяка следваща се застъпва с предходната.

IV: Оставянето на разстояние при снаждането на дъските по дължина за дилатационните фуги от 3 мм е задължително. Сайдинг облицовката трябва да има възможност за преместване по дължина, а също и възможност за разширяване и свиване, без голямо напрежение. Това ще позволи на облицовката да има свой "независим живот" на стената без повреди и люлеене.

V: За завършване на монтажа се използва L-профил или челна дъска, които се прикрепят с видии.

**Транспортиране:** Декинг и сайдинг DECKPLAST трябва да бъдат транспортирани в хоризонтално положение.

**Съхранение и боравене:** Декинг и сайдинг DECKPLAST трябва да бъдат съхранявани в хоризонтално положение, върху равен под.

Поради отличните си качества, WPC продуктите обикновено нямат нужда от специални грижи и поддръжка, като например боядисване или лакиране. Цветът ще избелее бавно и постепенно ще придобие по-натурален вид.

Едно от предимствата на декинг продуктите е лесната им поддръжка и почистване.

**Как може да се почистят?** Ако дъските са изцапани, нуждаете се само от мека четка, малко вода и препарат за почистване. Първо, изсипете малко вода и препарат върху замърсеното място и след това почистете с четката.

**Проблем с избеляването:** Под влияние на атмосферните условия е възможно повърхността на продукта да избелее. Бъдете спокойни, това е нормален процес.

**Как да изчистим снега и леда?** За тази цел може да използвате калциев хлорид или каменна сол, които ще стопят леда и снега върху декинга.

**Как да прикрием дефектите?** Препоръчваме ви да полирате повърхността. След полирането, някои от дъските ще възстановят оригиналния си вид.

**Как да се справим с ръждатата, петната и мръсотията?** Може да използвате почистващ продукт със съдържание на оксалова или фосфорна киселина, за да изчистите ръждатата или мръсотията.

**Проблем с петна от олио или мазнина:** Почистете веднага с обезмаслител. Изплакнете с топла вода.

**Как да третираме драскотини, следи от остри предмети?** Драскотините или следите от остри предмети може да бъдат премахнати с телена четка. Четкайте съобразно характера на продукта, изчистеното място ще си възстанови естествения цвят за приблизително 8-10 седмици.

Повърхностните драскотини върху дъските ще изчезнат под влиянието на атмосферните условия. Щом възстановят естествения си цвят, ще станат по – издръжливи.

**Боядисване:** DECKPLAST продуктите могат да бъдат боядисани. НЕ препоръчваме продуктите да се боядисват и съответно не може да гарантираме качеството им след боядисване.

За повече информация за нашите продукти, моля проверете на интернет страницата ни: [www.deckplast.com](http://www.deckplast.com) или се свържете с нас!